

eCANTER 9C18e

GUIDA A SINISTRA

MODELLO / TIPO DI VEICOLO

	9C18e			
Tipo cabina / Posti	Comfort, singola / 3			
Variante di batteria	M			
Modello	84008515	84008715	84008815	84008915
Codice modello FUSO	FECXKELDSEU2	FECXKGLDSEU2	FECXKHLDSEU2	FECXKKLDSEU2

DIMENSIONI [MM]

Passo	3400	3850	4450	4750
Lunghezza totale	6084	6730	7260	7780
Lunghezza cabina	1631			
Larghezza totale	2153			
Larghezza cabina	1995			
Altezza totale	2315–2368		2306–2361	
Carreggiata	Anteriore / posteriore		1665 / 1660	
Altezza telaio (dietro chassis)	212			
Altezza libera dal suolo	310		305	
Distanza cabina da assale posteriore	2875	3325	3925	4225
Distanza cabina da fine telaio	4349	5099	5599	6149
Spazio massimo carrozzabile ²⁾	4985	5728	6718	7213
Larghezza telaio	850			
Sbalzo anteriore	1185			
Sbalzo posteriore	1395	1695	1595	1845
Distanza assale anteriore da inizio telaio	625			
Distanza raccomandata cabina e sovrastruttura	100			

PESI [KG]

Tara in ordine di marcia ¹⁾		3550	3565	3590	3605
	Anteriore / posteriore	1935 / 1615	1985 / 1580	2055 / 1535	2070 / 1535
Peso totale ammesso	8550				
Carichi tecnici sugli assi ¹⁾	Anteriore / posteriore	3400 / 6000			
Portata utile su telaio ²⁾		5000	4985	4960	4945

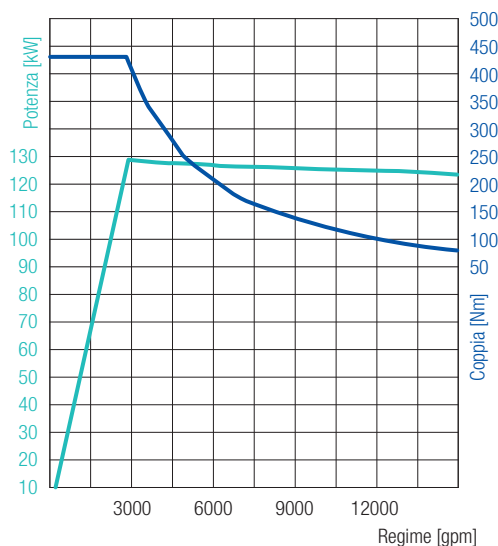
POTENZA DI MARCIA E MANOVRABILITÀ

Velocità massima	km/h	89			
Diametro di sterzata minimo [m]	Tra i marciapiedi	13,0	14,6	16,6	17,6
	Da parete a parete	14,4	16,0	18,0	19,0

¹⁾ Il peso è riferito al veicolo base (serie europea, compresi batteria ad alta voltaggio, sigillante per pneumatici, attrezzi e 75 kg conducente) senza equipaggiamenti a richiesta. Il peso aumenta di conseguenza con ogni ulteriore equipaggiamento a richiesta.

²⁾ Valore massimo calcolato, da verificare sulla base dell'allestimento e dell'applicazione.

Soggetto a cambiamento senza preavviso. Tutti i valori indicati sono approssimativi.


129 kW (175 CV)
430 Nm

eCANTER 9C18e

GUIDA A SINISTRA

TRAZIONE ELETTRICA

Tipo	S40		
Potenza massima / potenza continua	129 kW (175 CV) / 110 kW (150 CV)		
Coppia massima / coppia continua	430 Nm / 250 Nm		
Presenza di forza (a richiesta)	Tipo	mPTO per attacco pompa	mPTO per puleggia
	Coppia massima	222 Nm a 2000 gpm	64 Nm a 7000 gpm
	Potenza / coppia continua	17 kW / 166 Nm, maximal 2000 gpm	17 kW / 46 Nm, maximal 7000 gpm
	Rapporti di trasmissione	0,286	–

BATTERIA AD ALTO VOLTAGGIO

Varianti di batteria	M	
Capacità utile / installata	kWh	78 / 82
Peso ³⁾	kg	930
Autonomia ⁴⁾	km	140

CARICA

Tipo / varianti di collegamento	CCS TYP 2 (AC / DC)	
Potenza di carica massima AC / DC	kW	22 / 104
Tempo di ricarica massimo AC ⁵⁾	0–100 % h:min	4:54
Tempo di ricarica massimo DC ⁵⁾	20–80 % h:min	0:26
	5–90 % h:min	0:44

TRASMISSIONE

Pendenza superabile	20 %
---------------------	------

TELAIO

Assale anteriore / posteriore	Balestre / asse elettrico	
Pneumatici	225/70 R 19,5	
Cerchi	19,5 x 6,00 - 127	
Sterzo	Guida a sinistra	Idroguida a circolazione di sfere, piantone telescopico, volante regolabile in inclinazione con bloccasterzo
Freno	Freno di esercizio	Servofreno idraulico a depressione, a due circuiti, con valvola frenante in funzione del carico sulle ruote posteriori
	Anteriore / posteriore	Freno a disco (355 x 42 mm)
	Freno di stazionamento	Pinza freno elettromeccanica sul freno a disco posteriore
Sospensioni	Anteriore / posteriore	Balestre semiellittiche con ammortizzatore e stabilizzatore
Telaio	Tipo	Telaio a longheroni con rinforzi e traverse
Impianto elettrico	Batterie a basso voltaggio	Di serie 12 V (80 Ah), opzionale 24 V (80 + 60 Ah)

3) Il peso specificato comprende sia la o le batterie da 325 kg ciascuna, sia le installazioni periferiche (cablaggio, regolazione temperatura, protezione, ecc.).

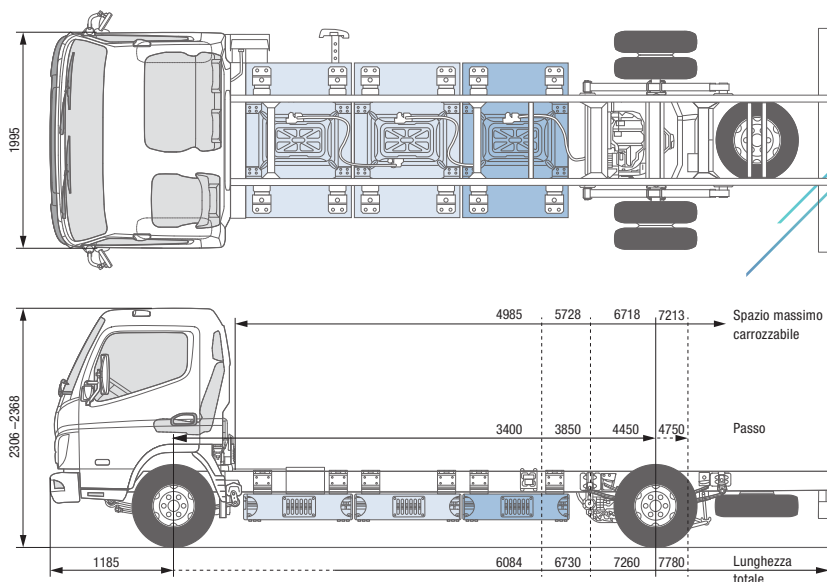
4) L'autonomia dipende da diversi fattori come ad es. carico, stile di guida, topografia, temperatura ambiente e tempo atmosferico, età della batteria, equipaggiamento del veicolo. L'autonomia effettiva può variare dal valore indicato.

5) I dati relativi all'autonomia sono stati verificati con allestimento furgonato, carico pari al 50% del carico utile, temperatura ambiente di 20 °C ed età media della batteria.

5) Il tempo di ricarica dipende da diversi fattori come ad es. capacità di carica del veicolo e della stazione di carica, stato di carica della batteria, temperatura ambiente e della batteria.

I dati relativi al tempo di ricarica sono stati verificati a una temperatura ambiente ottimale di 20 °C.

Le illustrazioni possono contenere accessori o equipaggiamenti a richiesta non compresi nella dotazione di serie. Nella scheda dati possono figurare modelli e servizi non disponibili in alcuni paesi.



eCANTER 9C18e

GUIDA A SINISTRA

MODELLO / TIPO DI VEICOLO

Tipo cabina / Posti

Comfort, singola / 3

Variante di batteria

L

Modello

84009815

84009915

Codice modello FUSO

FECXKHLEEU2

FECXKLEEU2

DIMENSIONI [MM]

Passo		4450	4750
Lunghezza totale		7230	7780
Lunghezza cabina			1631
Larghezza totale			2153
Larghezza cabina			1995
Altezza totale			2306–2361
Carreggiata	Anteriore / posteriore		1665 / 1660
Altezza telaio (dietro chassis)			212
Altezza libera dal suolo			305
Distanza cabina da assale posteriore		3925	4225
Distanza cabina da fine telaio		5599	6149
Spazio massimo carrozzabile ²⁾		6718	7213
Larghezza telaio			850
Sbalzo anteriore			1185
Sbalzo posteriore		1595	1845
Distanza assale anteriore da inizio telaio			625
Distanza raccomandata cabina e sovrastruttura			100

PESI [KG]

Tara in ordine di marcia ¹⁾		4055	4070
	Anteriore / posteriore	2190 / 1865	2225 / 1845
Peso totale ammesso			8550
Carichi tecnici sugli assi ¹⁾	Anteriore / posteriore		3400 / 6000
Portata utile su telaio ²⁾		4495	4480

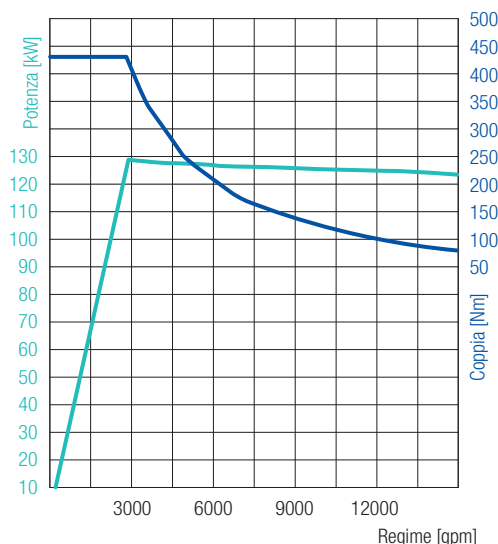
POTENZA DI MARCIA E MANOVRABILITÀ

Velocità massima	km/h		89
Diametro di sterzata minimo [m]	Tra i marciapiedi	16,6	17,6
	Da parete a parete	18,0	19,0

¹⁾ Il peso è riferito al veicolo base (serie europea, compresi batteria ad alta voltaggio, sigillante per pneumatici, attrezzi e 75 kg conducente) senza equipaggiamenti a richiesta. Il peso aumenta di conseguenza con ogni ulteriore equipaggiamento a richiesta.

²⁾ Valore massimo calcolato, da verificare sulla base dell'allestimento e dell'applicazione.

Soggetto a cambiamento senza preavviso. Tutti i valori indicati sono approssimativi.



129 kW (175 CV)
430 Nm

eCANTER 9C18e

GUIDA A SINISTRA

TRAZIONE ELETTRICA

Tipo	S40		
Potenza massima / potenza continua	129 kW (175 CV) / 110 kW (150 CV)		
Coppia massima / coppia continua	430 Nm / 250 Nm		
Presenza di forza (a richiesta)	Tipo	mPTO per attacco pompa	mPTO per puleggia
	Coppia massima	222 Nm a 2000 gpm	64 Nm a 7000 gpm
	Potenza / coppia continua	17 kW / 166 Nm, maximal 2000 gpm	17 kW / 46 Nm, maximal 7000 gpm
	Rapporti di trasmissione	0,286	–

BATTERIA AD ALTO VOLTAGGIO

Varianti di batteria	L	
Capacità utile / installata	kWh	116 / 124
Peso ³⁾	kg	1395
Autonomia ⁴⁾	km	200

CARICA

Tipo / varianti di collegamento	CCS TYP 2 (AC / DC)	
Potenza di carica massima AC / DC	kW	22 / 104
Tempo di ricarica massimo AC ⁵⁾	0–100 % h:min	6:00
Tempo di ricarica massimo DC ⁵⁾	20–80 % h:min	0:39
	5–90 % h:min	1:16

TRASMISSIONE

Pendenza superabile	20 %
---------------------	------

TELAIO

Assale anteriore / posteriore	Balestre / asse elettrico	
Pneumatici	225/70 R 19,5	
Cerchi	19,5 x 6,00 - 127	
Sterzo	Guida a sinistra	Idroguida a circolazione di sfere, piantone telescopico, volante regolabile in inclinazione con bloccasterzo
Freno	Freno di esercizio	Servofreno idraulico a depressione, a due circuiti, con valvola frenante in funzione del carico sulle ruote posteriori
	Anteriore / posteriore	Freno a disco (355 x 42 mm)
	Freno di stazionamento	Pinza freno elettromeccanica sul freno a disco posteriore
Sospensioni	Anteriore / posteriore	Balestre semiellittiche con ammortizzatore e stabilizzatore
Telaio	Tipo	Telaio a longheroni con rinforzi e traverse
Impianto elettrico	Batterie a basso voltaggio	Di serie 12 V (80 Ah), opzionale 24 V (80 + 60 Ah)

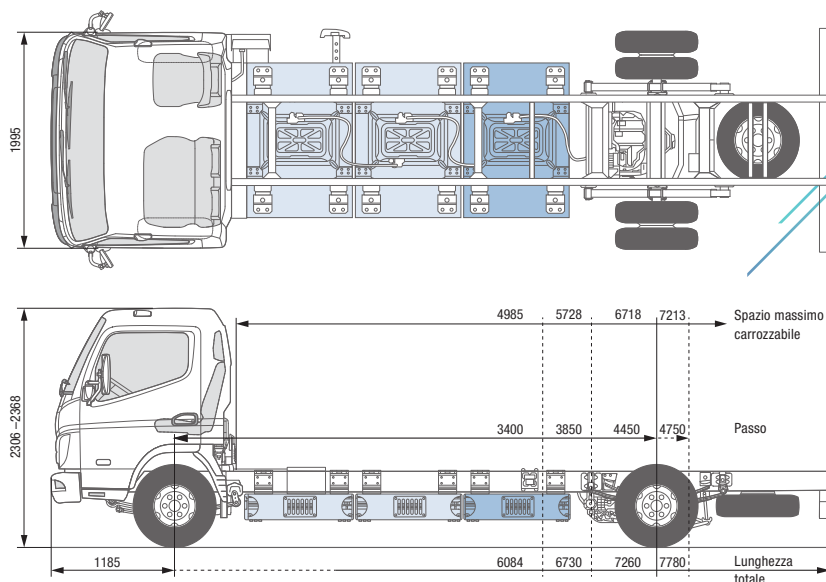
3) Il peso specificato comprende sia la o le batterie da 325 kg ciascuna, sia le installazioni periferiche (cablaggio, regolazione temperatura, protezione, ecc.).

4) L'autonomia dipende da diversi fattori come ad es. carico, stile di guida, topografia, temperatura ambiente e tempo atmosferico, età della batteria, equipaggiamento del veicolo. L'autonomia effettiva può variare dal valore indicato.

5) Il tempo di ricarica dipende da diversi fattori come ad es. capacità di carica del veicolo e della stazione di carica, stato di carica della batteria, temperatura ambiente e della batteria.

I dati relativi al tempo di ricarica sono stati verificati a una temperatura ambiente ottimale di 20 °C.

Le illustrazioni possono contenere accessori o equipaggiamenti a richiesta non compresi nella dotazione di serie. Nella scheda dati possono figurare modelli e servizi non disponibili in alcuni paesi.



eCANTER 9C18e

GUIDA A DESTRA

MODELLO / TIPO DI VEICOLO

Tipo cabina / Posti

 9C18e
 Comfort, singola / 3

Variante di batteria

M

Modello

84008525

84008725

84008825

84008925

Codice modello FUSO

FECXKERDSEU2

FECXKGRDSEU2

FECXKHRDSEU2

FECXKKRDSEU2

DIMENSIONI [MM]

Passo		3400	3850	4450	4750
Lunghezza totale		6084	6730	7260	7780
Lunghezza cabina				1631	
Larghezza totale				2153	
Larghezza cabina				1995	
Altezza totale			2315-2368		2306-2361
Carreggiata	Anteriore / posteriore			1665 / 1660	
Altezza telaio (dietro chassis)				212	
Altezza libera dal suolo			310		305
Distanza cabina da assale posteriore		2875	3325	3925	4225
Distanza cabina da fine telaio		4349	5099	5599	6149
Spazio massimo carrozzabile ²⁾		4985	5728	6718	7213
Larghezza telaio				850	
Sbalzo anteriore				1185	
Sbalzo posteriore		1395	1695	1595	1845
Distanza assale anteriore da inizio telaio				625	
Distanza raccomandata cabina e sovrastruttura				100	

PESI [KG]

Tara in ordine di marcia ¹⁾		3550	3565	3590	3605
	Anteriore / posteriore	1935 / 1615	1985 / 1580	2055 / 1535	2070 / 1535
Peso totale ammesso				8550	
Carichi tecnici sugli assi ¹⁾	Anteriore / posteriore			3400 / 6000	
Portata utile su telaio ²⁾		5000	4985	4960	4945

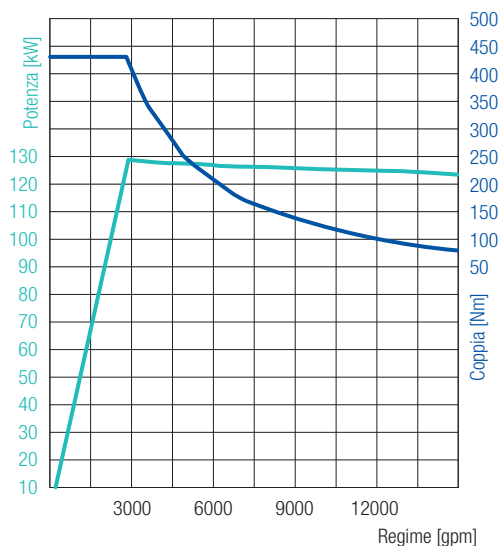
POTENZA DI MARCIA E MANOVRABILITÀ

Velocità massima	km/h			89	
Diametro di sterzata minimo [m]	Tra i marciapiedi	13,0	14,6	16,6	17,6
	Da parete a parete	14,4	16,0	18,0	19,0

¹⁾ Il peso è riferito al veicolo base (serie europea, compresi batteria ad alta voltaggio, sigillante per pneumatici, attrezzi e 75 kg conducente) senza equipaggiamenti a richiesta. Il peso aumenta di conseguenza con ogni ulteriore equipaggiamento a richiesta.

²⁾ Valore massimo calcolato, da verificare sulla base dell'allestimento e dell'applicazione.

Soggetto a cambiamento senza preavviso. Tutti i valori indicati sono approssimativi.



129 kW (175 CV)
430 Nm

eCANTER 9C18e

GUIDA A DESTRA

TRAZIONE ELETTRICA

Tipo	S40		
Potenza massima / potenza continua	129 kW (175 CV) / 110 kW (150 CV)		
Coppia massima / coppia continua	430 Nm / 250 Nm		
Presenza di forza (a richiesta)	Tipo	mPTO per attacco pompa	mPTO per puleggia
	Coppia massima	222 Nm a 2000 gpm	64 Nm a 7000 gpm
	Potenza / coppia continua	17 kW / 166 Nm, maximal 2000 gpm	17 kW / 46 Nm, maximal 7000 gpm
	Rapporti di trasmissione	0,286	–

BATTERIA AD ALTO VOLTAGGIO

Varianti di batteria	M	
Capacità utile / installata	kWh	78 / 82
Peso ³⁾	kg	930
Autonomia ⁴⁾	km	140

CARICA

Tipo / varianti di collegamento	CCS TYP 2 (AC / DC)	
Potenza di carica massima AC / DC	kW	22 / 104
Tempo di ricarica massimo AC ⁵⁾	0–100 % h:min	4:54
Tempo di ricarica massimo DC ⁵⁾	20–80 % h:min	0:26
	5–90 % h:min	0:44

TRASMISSIONE

Pendenza superabile	20 %
---------------------	------

TELAIO

Assale anteriore / posteriore	Balestre / asse elettrico	
Pneumatici	225/70 R 19,5	
Cerchi	19,5 x 6,00 - 127	
Sterzo	Guida a destra	Idroguida a circolazione di sfere, piantone telescopico, volante regolabile in inclinazione con bloccasterzo
Freno	Freno di esercizio	Servofreno idraulico a depressione, a due circuiti, con valvola frenante in funzione del carico sulle ruote posteriori
	Anteriore / posteriore	Freno a disco (355 x 42 mm)
	Freno di stazionamento	Pinza freno elettromeccanica sul freno a disco posteriore
Sospensioni	Anteriore / posteriore	Balestre semiellittiche con ammortizzatore e stabilizzatore
Telaio	Tipo	Telaio a longheroni con rinforzi e traverse
Impianto elettrico	Batterie a basso voltaggio	Di serie 12 V (80 Ah), opzionale 24 V (80 + 60 Ah)

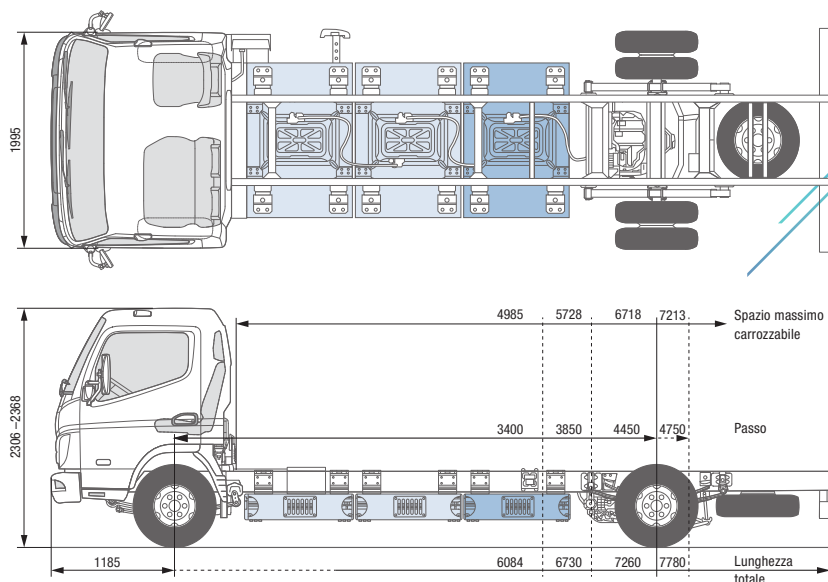
3) Il peso specificato comprende sia la o le batterie da 325 kg ciascuna, sia le installazioni periferiche (cablaggio, regolazione temperatura, protezione, ecc.).

4) L'autonomia dipende da diversi fattori come ad es. carico, stile di guida, topografia, temperatura ambiente e tempo atmosferico, età della batteria, equipaggiamento del veicolo. L'autonomia effettiva può variare dal valore indicato.

5) Il tempo di ricarica dipende da diversi fattori come ad es. capacità di carica del veicolo e della stazione di carica, stato di carica della batteria, temperatura ambiente e della batteria.

I dati relativi al tempo di ricarica sono stati verificati a una temperatura ambiente ottimale di 20 °C.

Le illustrazioni possono contenere accessori o equipaggiamenti a richiesta non compresi nella dotazione di serie. Nella scheda dati possono figurare modelli e servizi non disponibili in alcuni paesi.



eCANTER 9C18e

GUIDA A DESTRA

MODELLO / TIPO DI VEICOLO

	9C18e	
Tipo cabina / Posti	Comfort, singola / 3	
Variante di batteria	L	
Modello	84009825	84009925
Codice modello FUSO	FECXKHRESEU2	FECXKKRESEU2

DIMENSIONI [MM]

Passo		4450	4750
Lunghezza totale		7230	7780
Lunghezza cabina			1631
Larghezza totale			2153
Larghezza cabina			1995
Altezza totale			2306-2361
Carreggiata	Anteriore / posteriore		1665 / 1660
Altezza telaio (dietro chassis)			212
Altezza libera dal suolo			305
Distanza cabina da assale posteriore		3925	4225
Distanza cabina da fine telaio		5599	6149
Spazio massimo carrozzabile ²⁾		6718	7213
Larghezza telaio			850
Sbalzo anteriore			1185
Sbalzo posteriore		1595	1845
Distanza assale anteriore da inizio telaio			625
Distanza raccomandata cabina e sovrastruttura			100

PESI [KG]

Tara in ordine di marcia ¹⁾		4055	4070
	Anteriore / posteriore	2190 / 1865	2225 / 1845
Peso totale ammesso			8550
Carichi tecnici sugli assi ¹⁾	Anteriore / posteriore		3400 / 6000
Portata utile su telaio ²⁾		4495	4480

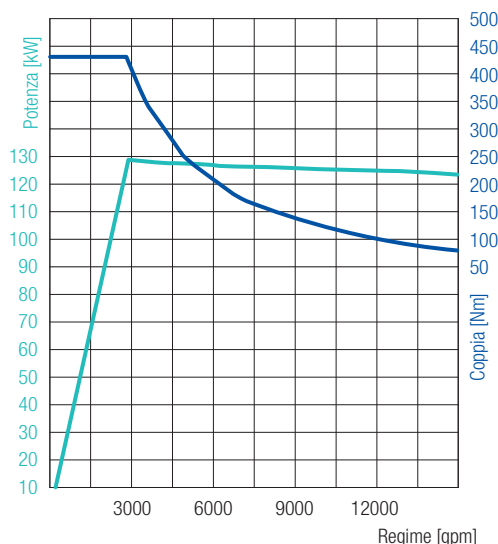
POTENZA DI MARCIA E MANOVRABILITÀ

Velocità massima	km/h		89
Diametro di sterzata minimo [m]	Tra i marciapiedi	16,6	17,6
	Da parete a parete	18,0	19,0

¹⁾ Il peso è riferito al veicolo base (serie europea, compresi batteria ad alta voltaggio, sigillante per pneumatici, attrezzi e 75 kg conducente) senza equipaggiamenti a richiesta. Il peso aumenta di conseguenza con ogni ulteriore equipaggiamento a richiesta.

²⁾ Valore massimo calcolato, da verificare sulla base dell'allestimento e dell'applicazione.

Soggetto a cambiamento senza preavviso. Tutti i valori indicati sono approssimativi.



129 kW (175 CV)
430 Nm

eCANTER 9C18e

GUIDA A DESTRA

TRAZIONE ELETTRICA

Tipo	S40		
Potenza massima / potenza continua	129 kW (175 CV) / 110 kW (150 CV)		
Coppia massima / coppia continua	430 Nm / 250 Nm		
Presenza di forza (a richiesta)	Tipo	mPTO per attacco pompa	mPTO per puleggia
	Coppia massima	222 Nm a 2000 gpm	64 Nm a 7000 gpm
	Potenza / coppia continua	17 kW / 166 Nm, maximal 2000 gpm	17 kW / 46 Nm, maximal 7000 gpm
	Rapporti di trasmissione	0,286	–

BATTERIA AD ALTO VOLTAGGIO

Varianti di batteria	L	
Capacità utile / installata	kWh	116 / 124
Peso ³⁾	kg	1395
Autonomia ⁴⁾	km	200

CARICA

Tipo / varianti di collegamento	CCS TYP 2 (AC / DC)	
Potenza di carica massima AC / DC	kW	22 / 104
Tempo di ricarica massimo AC ⁵⁾	0–100 % h:min	6:00
Tempo di ricarica massimo DC ⁵⁾	20–80 % h:min	0:39
	5–90 % h:min	1:16

TRASMISSIONE

Pendenza superabile	20 %
---------------------	------

TELAIO

Assale anteriore / posteriore	Balestre / asse elettrico	
Pneumatici	225/70 R 19,5	
Cerchi	19,5 x 6,00 - 127	
Sterzo	Guida a destra	Idroguida a circolazione di sfere, piantone telescopico, volante regolabile in inclinazione con bloccasterzo
Freno	Freno di esercizio	Servofreno idraulico a depressione, a due circuiti, con valvola frenante in funzione del carico sulle ruote posteriori
	Anteriore / posteriore	Freno a disco (355 x 42 mm)
	Freno di stazionamento	Pinza freno elettromeccanica sul freno a disco posteriore
Sospensioni	Anteriore / posteriore	Balestre semiellittiche con ammortizzatore e stabilizzatore
Telaio	Tipo	Telaio a longheroni con rinforzi e traverse
Impianto elettrico	Batterie a basso voltaggio	Di serie 12 V (80 Ah), opzionale 24 V (80 + 60 Ah)

3) Il peso specificato comprende sia la o le batterie da 325 kg ciascuna, sia le installazioni periferiche (cablaggio, regolazione temperatura, protezione, ecc.).

4) L'autonomia dipende da diversi fattori come ad es. carico, stile di guida, topografia, temperatura ambiente e tempo atmosferico, età della batteria, equipaggiamento del veicolo. L'autonomia effettiva può variare dal valore indicato.

5) Il tempo di ricarica dipende da diversi fattori come ad es. capacità di carica del veicolo e della stazione di carica, stato di carica della batteria, temperatura ambiente e della batteria.

I dati relativi al tempo di ricarica sono stati verificati a una temperatura ambiente ottimale di 20 °C.

Le illustrazioni possono contenere accessori o equipaggiamenti a richiesta non compresi nella dotazione di serie. Nella scheda dati possono figurare modelli e servizi non disponibili in alcuni paesi.