

## eCANTER 7C18e GUIDA A SINISTRA

### MODELLO / TIPO DI VEICOLO

	7C18e			
Tipo cabina / Posti	Comfort, singola / 3			
Variante di batteria	M			
Modello	84006515	84006715	84006815	84006915
Codice modello FUSO	FEC7KELDSEU2	FEC7KGLDSEU2	FEC7KHLDSEU2	FEC7KKLDSEU2

### DIMENSIONI [MM]

	84006515	84006715	84006815	84006915
Passo	3400	3850	4450	4750
Lunghezza totale	6014	6691	7191	7741
Lunghezza cabina	1631			
Larghezza totale	2098			
Larghezza cabina	1995			
Altezza totale	2214–2287	2213–2286	2206–2261	2204–2281
Carreggiata	Anteriore / posteriore		1665 / 1660	
Altezza telaio (dietro chassis)	212			
Altezza libera dal suolo	255	275	270	
Distanza cabina da assale posteriore	2875	3325	3925	4229
Distanza cabina da fine telaio	4310	5060	5560	6110
Spazio massimo carrozzabile <sup>2)</sup>	4985	5728	6718	7213
Larghezza telaio	850			
Sbalzo anteriore	1146			
Sbalzo posteriore	1395	1695	1595	1845
Distanza assale anteriore da inizio telaio	625			
Distanza raccomandata cabina e sovrastruttura	100			

### PESI [KG]

	84006515	84006715	84006815	84006915
Tara in ordine di marcia <sup>1)</sup>	3370	3385	3410	3425
	Anteriore / posteriore		1965 / 1445	
	1855 / 1515	1895 / 1490	1985 / 1440	
Peso totale ammesso	7490			
Carichi tecnici sugli assi <sup>1)</sup>	Anteriore / posteriore		3100 / 5990	
Portata utile su telaio <sup>2)</sup>	4120	4105	4080	4065

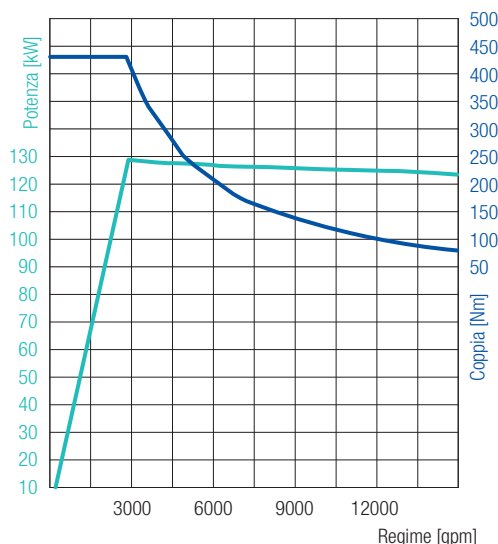
### POTENZA DI MARCIA E MANOVRABILITÀ

		84006515	84006715	84006815	84006915
Velocità massima	km/h	89			
Diametro di sterzata minimo [m]	Tra i marciapiedi	12,4	13,8	15,6	16,6
	Da parete a parete	13,8	15,8	17,2	18,0

<sup>1)</sup> Il peso è riferito al veicolo base (serie europea, compresi batteria ad alta voltaggio, sigillante per pneumatici, attrezzi e 75 kg conducente) senza equipaggiamenti a richiesta. Il peso aumenta di conseguenza con ogni ulteriore equipaggiamento a richiesta.

<sup>2)</sup> Valore massimo calcolato, da verificare sulla base dell'allestimento e dell'applicazione.

Soggetto a cambiamento senza preavviso. Tutti i valori indicati sono approssimativi.



**129 kW (175 CV)**  
430 Nm

## eCANTER 7C18e

### GUIDA A SINISTRA

#### TRAZIONE ELETTRICA

Tipo	S40		
Potenza massima / potenza continua	129 kW (175 CV) / 110 kW (150 CV)		
Coppia massima / coppia continua	430 Nm / 250 Nm		
Presenza di forza (a richiesta)	Tipo	mPTO per attacco pompa	mPTO per puleggia
	Coppia massima	222 Nm a 2000 gpm	64 Nm a 7000 gpm
	Potenza / coppia continua	17 kW / 166 Nm, maximal 2000 gpm	17 kW / 46 Nm, maximal 7000 gpm
	Rapporti di trasmissione	0,286	–

#### BATTERIA AD ALTO VOLTAGGIO

Varianti di batteria	M	
Capacità utile / installata	kWh	78 / 82
Peso <sup>3)</sup>	kg	900
Autonomia <sup>4)</sup>	km	140

#### CARICA

Tipo / varianti di collegamento	CCS TYP 2 (AC / DC)	
Potenza di carica massima AC / DC	kW	22 / 104
Tempo di ricarica massimo AC <sup>5)</sup>	0–100 % h:min	4:54
Tempo di ricarica massimo DC <sup>5)</sup>	20–80 % h:min	0:26
	5–90 % h:min	0:44

#### TRASMISSIONE

Pendenza superabile	20 %
---------------------	------

#### TELAIO

Assale anteriore / posteriore	Balestre / asse elettrico	
Pneumatici	205/75 R 17,5	
Cerchi	17,5 x 6,00 - 127	
Sterzo	Guida a sinistra	Idroguida a circolazione di sfere, piantone telescopico, volante regolabile in inclinazione con bloccasterzo
Freno	Freno di esercizio	Servofreno idraulico a depressione, a due circuiti, con valvola frenante in funzione del carico sulle ruote posteriori
	Anteriore / posteriore	Freno a disco (310 x 40 mm / 314 x 35 mm)
	Freno di stazionamento	Pinza freno elettromeccanica sul freno a disco posteriore
Sospensioni	Anteriore / posteriore	Balestre semiellittiche con ammortizzatore e stabilizzatore
Telaio	Tipo	Telaio a longheroni con rinforzi e traverse
Impianto elettrico	Batterie a basso voltaggio	Di serie 12 V (80 Ah), opzionale 24 V (80 + 60 Ah)

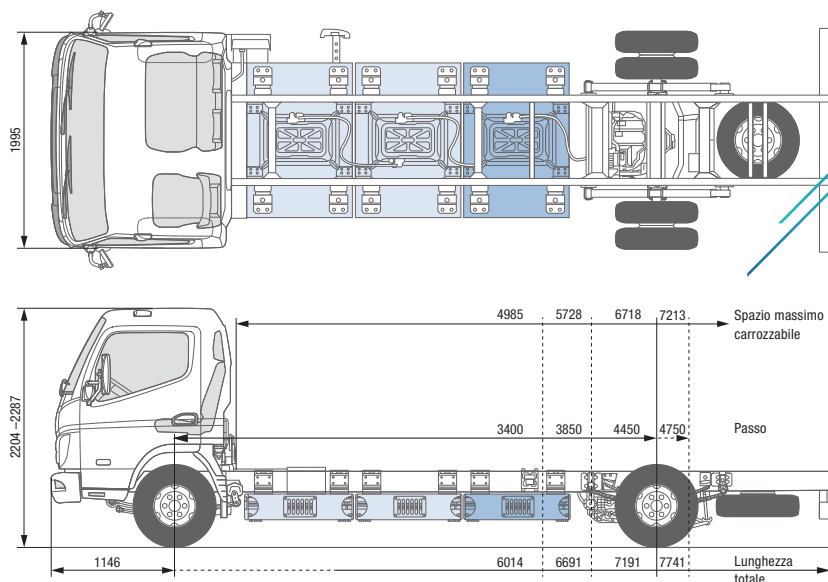
3) Il peso specificato comprende sia la o le batterie da 325 kg ciascuna, sia le installazioni periferiche (cablaggio, regolazione temperatura, protezione, ecc.).

4) L'autonomia dipende da diversi fattori come ad es. carico, stile di guida, topografia, temperatura ambiente e tempo atmosferico, età della batteria, equipaggiamento del veicolo. L'autonomia effettiva può variare dal valore indicato.

5) Il tempo di ricarica dipende da diversi fattori come ad es. capacità di carica del veicolo e della stazione di carica, stato di carica della batteria, temperatura ambiente e della batteria.

I dati relativi al tempo di ricarica sono stati verificati a una temperatura ambiente ottimale di 20 °C.

Le illustrazioni possono contenere accessori o equipaggiamenti a richiesta non compresi nella dotazione di serie. Nella scheda dati possono figurare modelli e servizi non disponibili in alcuni paesi.



## eCANTER 7C18e

### GUIDA A SINISTRA

#### MODELLO / TIPO DI VEICOLO

Tipo cabina / Posti

 7C18e  
 Comfort, singola / 3

Variante di batteria

L

Modello

84007815

84007915

Codice modello FUSO

FEC7KHLESEU2

FEC7KKLESEU2

#### DIMENSIONI [MM]

Passo		4450	4750
Lunghezza totale		7191	7741
Lunghezza cabina			1631
Larghezza totale			2098
Larghezza cabina			1995
Altezza totale		2206 – 2261	2209 – 2281
Carreggiata	Anteriore / posteriore		1665 / 1660
Altezza telaio (dietro chassis)			212
Altezza libera dal suolo			270
Distanza cabina da assale posteriore		3925	4229
Distanza cabina da fine telaio		5560	6110
Spazio massimo carrozzabile <sup>2)</sup>		6718	7213
Larghezza telaio			850
Sbalzo anteriore			1146
Sbalzo posteriore		1595	1845
Distanza assale anteriore da inizio telaio			625
Distanza raccomandata cabina e sovrastruttura			100

#### PESI [KG]

Tara in ordine di marcia <sup>1)</sup>		3875	3890
	Anteriore / posteriore	2100 / 1775	2140 / 1750
Peso totale ammesso			7490
Carichi tecnici sugli assi <sup>1)</sup>	Anteriore / posteriore		3100 / 5990
Portata utile su telaio <sup>2)</sup>		3615	3600

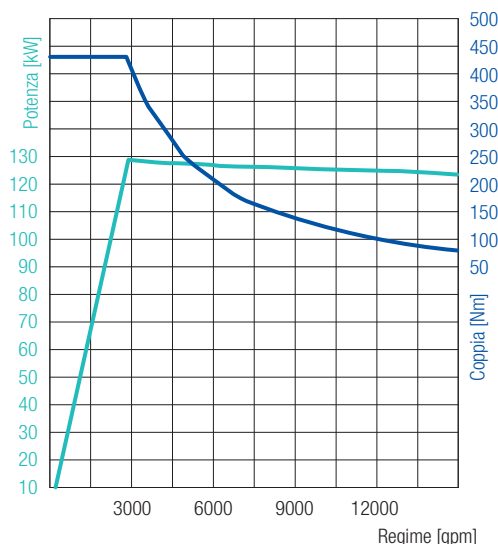
#### POTENZA DI MARCIA E MANOVRABILITÀ

Velocità massima	km/h		89
Diametro di sterzata minimo [m]	Tra i marciapiedi	15,6	16,6
	Da parete a parete	17,2	18,0

<sup>1)</sup> Il peso è riferito al veicolo base (serie europea, compresi batteria ad alta voltaggio, sigillante per pneumatici, attrezzi e 75 kg conducente) senza equipaggiamenti a richiesta. Il peso aumenta di conseguenza con ogni ulteriore equipaggiamento a richiesta.

<sup>2)</sup> Valore massimo calcolato, da verificare sulla base dell'allestimento e dell'applicazione.

Soggetto a cambiamento senza preavviso. Tutti i valori indicati sono approssimativi.



**129 kW (175 CV)**  
430 Nm

## eCANTER 7C18e

### GUIDA A SINISTRA

#### TRAZIONE ELETTRICA

Tipo	S40		
Potenza massima / potenza continua	129 kW (175 CV) / 110 kW (150 CV)		
Coppia massima / coppia continua	430 Nm / 250 Nm		
Presenza di forza (a richiesta)	Tipo	mPTO per attacco pompa	mPTO per puleggia
	Coppia massima	222 Nm a 2000 gpm	64 Nm a 7000 gpm
	Potenza / coppia continua	17 kW / 166 Nm, maximal 2000 gpm	17 kW / 46 Nm, maximal 7000 gpm
	Rapporti di trasmissione	0,286	–

#### BATTERIA AD ALTO VOLTAGGIO

Varianti di batteria	L	
Capacità utile / installata	kWh	116 / 124
Peso <sup>3)</sup>	kg	1350
Autonomia <sup>4)</sup>	km	200

#### CARICA

Tipo / varianti di collegamento	CCS TYP 2 (AC / DC)	
Potenza di carica massima AC / DC	kW	22 / 104
Tempo di ricarica massimo AC <sup>5)</sup>	0–100 % h:min	6:00
Tempo di ricarica massimo DC <sup>5)</sup>	20–80 % h:min	0:39
	5–90 % h:min	1:16

#### TRASMISSIONE

Pendenza superabile	20 %
---------------------	------

#### TELAIO

Assale anteriore / posteriore	Balestre / asse elettrico	
Pneumatici	205/75 R 17,5	
Cerchi	17,5 x 6,00 - 127	
Sterzo	Guida a sinistra	Idroguida a circolazione di sfere, piantone telescopico, volante regolabile in inclinazione con bloccasterzo
Freno	Freno di esercizio	Servofreno idraulico a depressione, a due circuiti, con valvola frenante in funzione del carico sulle ruote posteriori
	Anteriore / posteriore	Freno a disco (310 x 40 mm / 314 x 35 mm)
	Freno di stazionamento	Pinza freno elettromeccanica sul freno a disco posteriore
Sospensioni	Anteriore / posteriore	Balestre semiellittiche con ammortizzatore e stabilizzatore
Telaio	Tipo	Telaio a longheroni con rinforzi e traverse
Impianto elettrico	Batterie a basso voltaggio	Di serie 12 V (80 Ah), opzionale 24 V (80 + 60 Ah)

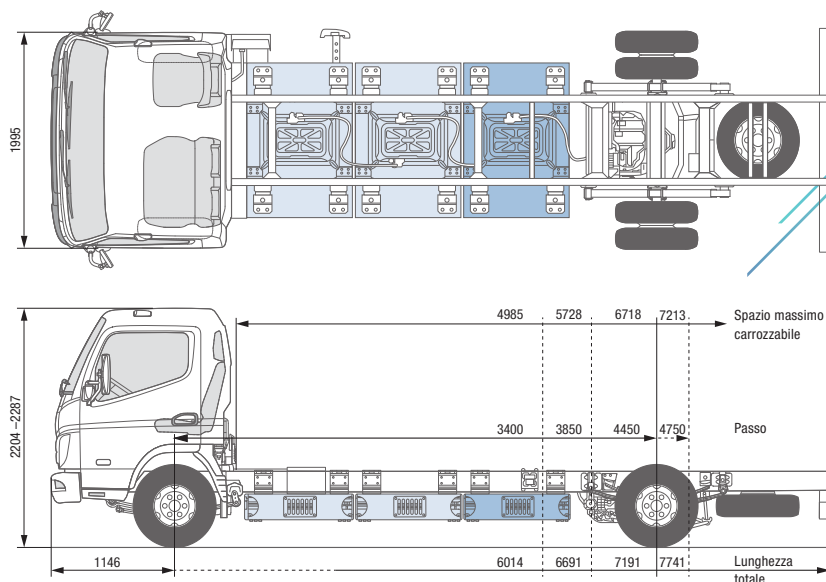
3) Il peso specificato comprende sia la o le batterie da 325 kg ciascuna, sia le installazioni periferiche (cablaggio, regolazione temperatura, protezione, ecc.).

4) L'autonomia dipende da diversi fattori come ad es. carico, stile di guida, topografia, temperatura ambiente e tempo atmosferico, età della batteria, equipaggiamento del veicolo. L'autonomia effettiva può variare dal valore indicato.

5) Il tempo di ricarica dipende da diversi fattori come ad es. capacità di carica del veicolo e della stazione di carica, stato di carica della batteria, temperatura ambiente e della batteria.

I dati relativi al tempo di ricarica sono stati verificati a una temperatura ambiente ottimale di 20 °C.

Le illustrazioni possono contenere accessori o equipaggiamenti a richiesta non compresi nella dotazione di serie. Nella scheda dati possono figurare modelli e servizi non disponibili in alcuni paesi.



## eCANTER 7C18e

### GUIDA A DESTRA

#### MODELLO / TIPO DI VEICOLO

Tipo cabina / Posti

 7C18e  
 Comfort, singola / 3

Variante di batteria

M

Modello

84006525

84006725

84006825

84006925

Codice modello FUSO

FEC7KERDSEU2

FEC7KGRDSEU2

FEC7KHRDSEU2

FEC7KKRDSEU2

#### DIMENSIONI [MM]

Passo		3400	3850	4450	4750
Lunghezza totale		6014	6691	7191	7741
Lunghezza cabina				1631	
Larghezza totale				2098	
Larghezza cabina				1995	
Altezza totale		2214–2287	2213–2286	2206–2261	2204–2281
Carreggiata	Anteriore / posteriore			1665 / 1660	
Altezza telaio (dietro chassis)				212	
Altezza libera dal suolo		255	275		270
Distanza cabina da assale posteriore		2875	3325	3925	4229
Distanza cabina da fine telaio		4310	5060	5560	6110
Spazio massimo carrozzabile <sup>2)</sup>		4985	5728	6718	7213
Larghezza telaio				850	
Sbalzo anteriore				1146	
Sbalzo posteriore		1395	1695	1595	1845
Distanza assale anteriore da inizio telaio				625	
Distanza raccomandata cabina e sovrastruttura				100	

#### PESI [KG]

Tara in ordine di marcia <sup>1)</sup>		3370	3385	3410	3425
	Anteriore / posteriore	1855 / 1515	1895 / 1490	1965 / 1445	1985 / 1440
Peso totale ammesso				7490	
Carichi tecnici sugli assi <sup>1)</sup>	Anteriore / posteriore			3100 / 5990	
Portata utile su telaio <sup>1)</sup>		4120	4105	4080	4065

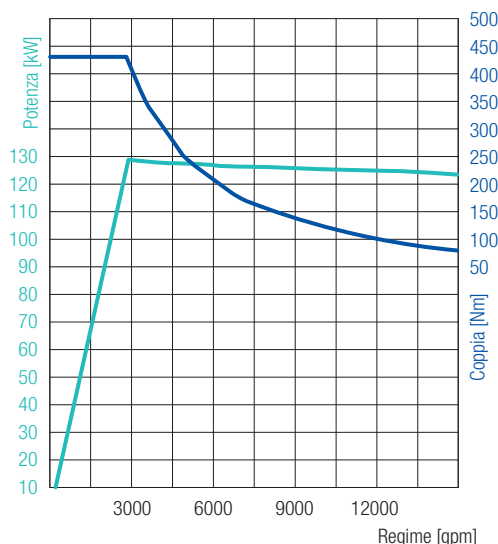
#### POTENZA DI MARCIA E MANOVRABILITÀ

Velocità massima	km/h			89	
Diametro di sterzata minimo [m]	Tra i marciapiedi	12,4	13,8	15,6	16,6
	Da parete a parete	13,8	15,8	17,2	18,0

<sup>1)</sup> Il peso è riferito al veicolo base (serie europea, compresi batteria ad alta voltaggio, sigillante per pneumatici, attrezzi e 75 kg conducente) senza equipaggiamenti a richiesta. Il peso aumenta di conseguenza con ogni ulteriore equipaggiamento a richiesta.

<sup>2)</sup> Valore massimo calcolato, da verificare sulla base dell'allestimento e dell'applicazione.

Soggetto a cambiamento senza preavviso. Tutti i valori indicati sono approssimativi.


**129 kW (175 CV)**  
430 Nm

## eCANTER 7C18e

### GUIDA A DESTRA

#### TRAZIONE ELETTRICA

Tipo	S40		
Potenza massima / potenza continua	129 kW (175 CV) / 110 kW (150 CV)		
Coppia massima / coppia continua	430 Nm / 250 Nm		
Presenza di forza (a richiesta)	Tipo	mPTO per attacco pompa	mPTO per puleggia
	Coppia massima	222 Nm a 2000 gpm	64 Nm a 7000 gpm
	Potenza / coppia continua	17 kW / 166 Nm, maximal 2000 gpm	17 kW / 46 Nm, maximal 7000 gpm
	Rapporti di trasmissione	0,286	–

#### BATTERIA AD ALTO VOLTAGGIO

Varianti di batteria	M	
Capacità utile / installata	kWh	78 / 82
Peso <sup>3)</sup>	kg	900
Autonomia <sup>4)</sup>	km	140

#### CARICA

Tipo / varianti di collegamento	CCS TYP 2 (AC / DC)	
Potenza di carica massima AC / DC	kW	22 / 104
Tempo di ricarica massimo AC <sup>5)</sup>	0–100 % h:min	4:54
Tempo di ricarica massimo DC <sup>5)</sup>	20–80 % h:min	0:26
	5–90 % h:min	0:44

#### TRASMISSIONE

Pendenza superabile	20 %
---------------------	------

#### TELAIO

Assale anteriore / posteriore	Balestre / asse elettrico	
Pneumatici	205/75 R 17,5	
Cerchi	17,5 x 6,00 - 127	
Sterzo	Guida a destra	Idroguida a circolazione di sfere, piantone telescopico, volante regolabile in inclinazione con bloccasterzo
Freno	Freno di esercizio	Servofreno idraulico a depressione, a due circuiti, con valvola frenante in funzione del carico sulle ruote posteriori
	Anteriore / posteriore	Freno a disco (310 x 40 mm / 314 x 35 mm)
	Freno di stazionamento	Pinza freno elettromeccanica sul freno a disco posteriore
Sospensioni	Anteriore / posteriore	Balestre semiellittiche con ammortizzatore e stabilizzatore
Telaio	Tipo	Telaio a longheroni con rinforzi e traverse
Impianto elettrico	Batterie a basso voltaggio	Di serie 12 V (80 Ah), opzionale 24 V (80 + 60 Ah)

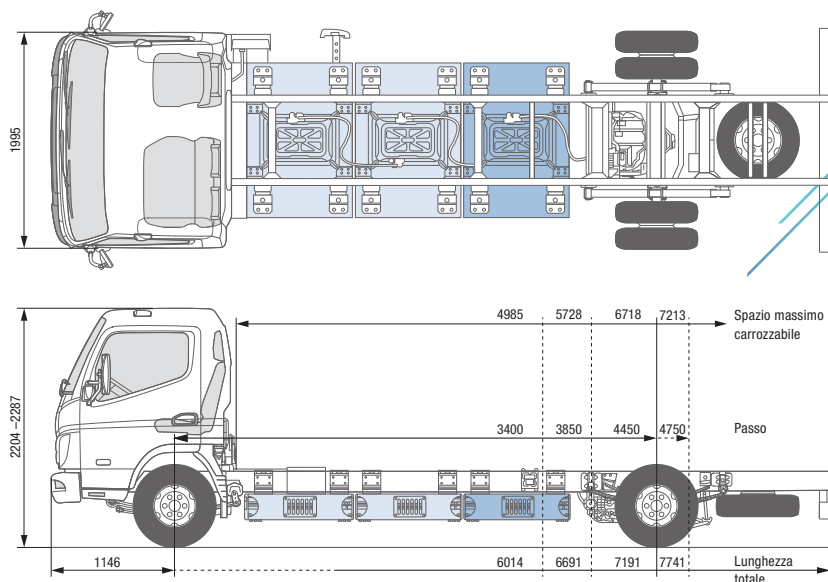
3) Il peso specificato comprende sia la o le batterie da 325 kg ciascuna, sia le installazioni periferiche (cablaggio, regolazione temperatura, protezione, ecc.).

4) L'autonomia dipende da diversi fattori come ad es. carico, stile di guida, topografia, temperatura ambiente e tempo atmosferico, età della batteria, equipaggiamento del veicolo. L'autonomia effettiva può variare dal valore indicato.

5) Il tempo di ricarica dipende da diversi fattori come ad es. capacità di carica del veicolo e della stazione di carica, stato di carica della batteria, temperatura ambiente e della batteria.

I dati relativi al tempo di ricarica sono stati verificati a una temperatura ambiente ottimale di 20 °C.

Le illustrazioni possono contenere accessori o equipaggiamenti a richiesta non compresi nella dotazione di serie. Nella scheda dati possono figurare modelli e servizi non disponibili in alcuni paesi.



## eCANTER 7C18e

### GUIDA A DESTRA

#### MODELLO / TIPO DI VEICOLO

	7C18e	
Tipo cabina / Posti	Comfort, singola / 3	
Variante di batteria	L	
Modello	84007825	84007925
Codice modello FUSO	FEC7KHRESEU2	FEC7KKRESEU2

#### DIMENSIONI [MM]

Passo		4450	4750
Lunghezza totale		7191	7741
Lunghezza cabina			1631
Larghezza totale			2098
Larghezza cabina			1995
Altezza totale		2206 – 2261	2209 – 2281
Carreggiata	Anteriore / posteriore		1665 / 1660
Altezza telaio (dietro chassis)			212
Altezza libera dal suolo			270
Distanza cabina da assale posteriore		3925	4229
Distanza cabina da fine telaio		5560	6110
Spazio massimo carrozzabile <sup>2)</sup>		6718	7213
Larghezza telaio			850
Sbalzo anteriore			1146
Sbalzo posteriore		1595	1845
Distanza assale anteriore da inizio telaio			625
Distanza raccomandata cabina e sovrastruttura			100

#### PESI [KG]

Tara in ordine di marcia <sup>1)</sup>		3875	3890
	Anteriore / posteriore	2100 / 1775	2140 / 1750
Peso totale ammesso			7490
Carichi tecnici sugli assi <sup>1)</sup>	Anteriore / posteriore		3100 / 5990
Portata utile su telaio <sup>2)</sup>		3615	3600

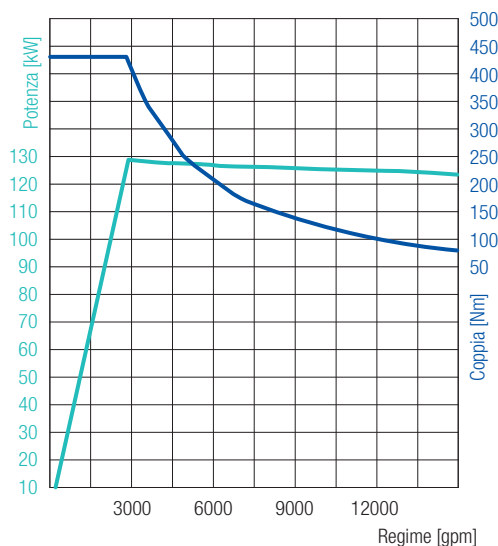
#### POTENZA DI MARCIA E MANOVRABILITÀ

Velocità massima	km/h		89
Diametro di sterzata minimo [m]	Tra i marciapiedi	15,6	16,6
	Da parete a parete	17,2	18,0

<sup>1)</sup> Il peso è riferito al veicolo base (serie europea, compresi batteria ad alta voltaggio, sigillante per pneumatici, attrezzi e 75 kg conducente) senza equipaggiamenti a richiesta. Il peso aumenta di conseguenza con ogni ulteriore equipaggiamento a richiesta.

<sup>2)</sup> Valore massimo calcolato, da verificare sulla base dell'allestimento e dell'applicazione.

Soggetto a cambiamento senza preavviso. Tutti i valori indicati sono approssimativi.


**129 kW (175 CV)**  
430 Nm

## eCANTER 7C18e

### GUIDA A DESTRA

#### TRAZIONE ELETTRICA

Tipo	S40		
Potenza massima / potenza continua	129 kW (175 CV) / 110 kW (150 CV)		
Coppia massima / coppia continua	430 Nm / 250 Nm		
Presenza di forza (a richiesta)	Tipo	mPTO per attacco pompa	mPTO per puleggia
	Coppia massima	222 Nm a 2000 gpm	64 Nm a 7000 gpm
	Potenza / coppia continua	17 kW / 166 Nm, maximal 2000 gpm	17 kW / 46 Nm, maximal 7000 gpm
	Rapporti di trasmissione	0,286	–

#### BATTERIA AD ALTO VOLTAGGIO

Varianti di batteria	L	
Capacità utile / installata	kWh	116 / 124
Peso <sup>3)</sup>	kg	1350
Autonomia <sup>4)</sup>	km	200

#### CARICA

Tipo / varianti di collegamento	CCS TYP 2 (AC / DC)	
Potenza di carica massima AC / DC	kW	22 / 104
Tempo di ricarica massimo AC <sup>5)</sup>	0–100 % h:min	6:00
Tempo di ricarica massimo DC <sup>5)</sup>	20–80 % h:min	0:39
	5–90 % h:min	1:16

#### TRASMISSIONE

Pendenza superabile	20 %
---------------------	------

#### TELAIO

Assale anteriore / posteriore	Balestre / asse elettrico	
Pneumatici	205/75 R 17,5	
Cerchi	17,5 x 6,00 - 127	
Sterzo	Guida a destra	Idroguida a circolazione di sfere, piantone telescopico, volante regolabile in inclinazione con bloccasterzo
Freno	Freno di esercizio	Servofreno idraulico a depressione, a due circuiti, con valvola frenante in funzione del carico sulle ruote posteriori
	Anteriore / posteriore	Freno a disco (310 x 40 mm / 314 x 35 mm)
	Freno di stazionamento	Pinza freno elettromeccanica sul freno a disco posteriore
Sospensioni	Anteriore / posteriore	Balestre semiellittiche con ammortizzatore e stabilizzatore
Telaio	Tipo	Telaio a longheroni con rinforzi e traverse
Impianto elettrico	Batterie a basso voltaggio	Di serie 12 V (80 Ah), opzionale 24 V (80 + 60 Ah)

3) Il peso specificato comprende sia la o le batterie da 325 kg ciascuna, sia le installazioni periferiche (cablaggio, regolazione temperatura, protezione, ecc.).

4) L'autonomia dipende da diversi fattori come ad es. carico, stile di guida, topografia, temperatura ambiente e tempo atmosferico, età della batteria, equipaggiamento del veicolo. L'autonomia effettiva può variare dal valore indicato.

5) Il tempo di ricarica dipende da diversi fattori come ad es. capacità di carica del veicolo e della stazione di carica, stato di carica della batteria, temperatura ambiente e della batteria.

I dati relativi al tempo di ricarica sono stati verificati a una temperatura ambiente ottimale di 20 °C.

Le illustrazioni possono contenere accessori o equipaggiamenti a richiesta non compresi nella dotazione di serie. Nella scheda dati possono figurare modelli e servizi non disponibili in alcuni paesi.