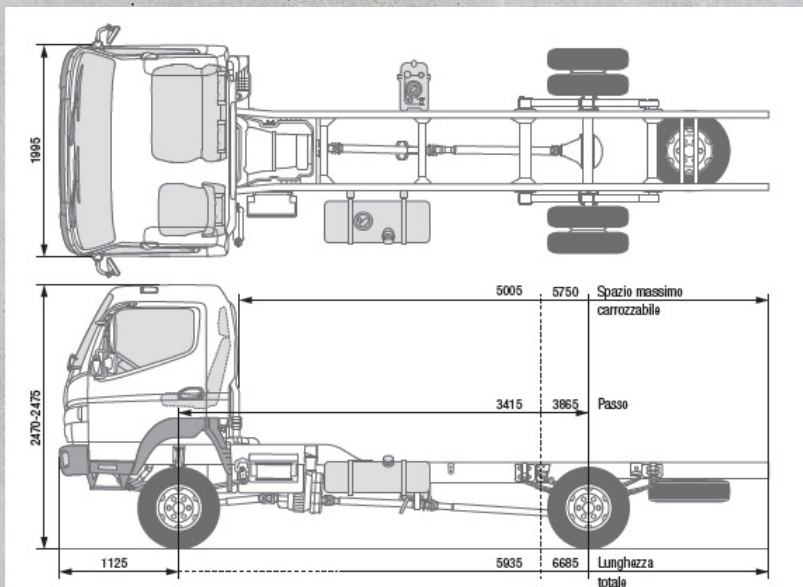




# CANTER 6C18 4x4

## GUIDA A SINISTRA



### MODELLO / TIPO DI VEICOLO

Tipo cabina / Posti

6C18 4x4

Comfort, singola / 3

Modello

46891512

46891712

Codice modello FUSO

FGB71EL6SEUJ

FGB71GL6SEUJ

### DIMENSIONI mm

Passo		3415	3865
Lunghezza totale		5935	6685
Lunghezza cabina			1625
Larghezza totale			2025
Larghezza cabina			1995
Altezza totale		2475	2470
Carreggiata	Anteriore / posteriore		1665 / 1560
Altezza telaio (dietro chassis)		890	895
Distanza cabina da assale posteriore		2890	3340
Distanza cabina da fine telaio		4285	5035
Spazio massimo carrozzabile**		5005	5750
Larghezza telaio			750
Sbalzo anteriore			1125
Sbalzo posteriore		1395	1695
Dist. assale anteriore da inizio telaio			625
Dist. raccom. cab e allest.			100

### PESI kg

Tara in ordine di marcia*		2820	2840
	Anteriore* / Posteriore*	1860 / 960	1875 / 965
Peso minimo del veicolo			2905
Massa max compl. / combinazione			6500 / 10000
Carico sugli assi	Anteriore / posteriore	2800 / 5125	2800 / 5070
Carico rimorchiabile	frenato / non frenato		3500 / 750
Portata utile su telaio		3680	3660

### PRESTAZIONI CALCOLATE

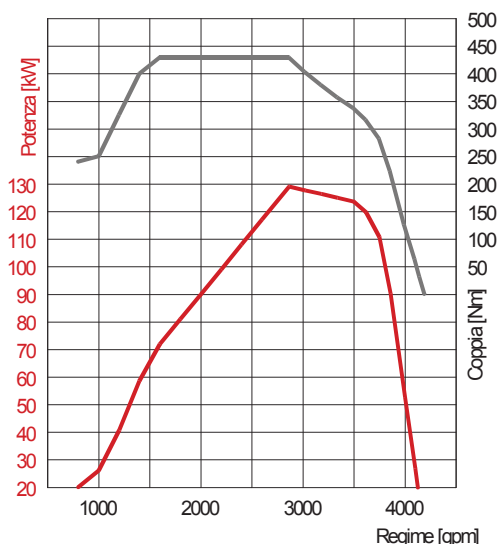
Velocità max.	km/h		130
Diametro di volta min. (m)	tra i marciapiedi	13,5	15,1
	da parete a parete	14,9	16,5

### ALTEZZA LIBERA DA TERRA E ANGOLI DI ATTACCO / USCITA

Altezza minima da assali	Anteriore / posteriore		210 / 185
Angolo di attacco	Anteriore / posteriore		35° / 25°



## CANTER 6C18 4x4 GUIDA A SINISTRA



4P10 – 129 kW (175 CV)  
430 Nm a 1600 gpm  
129 kW a 2865 gpm

### MOTORE (Euro VI step D)

Tipo	Diesel, 4 tempi, turbocompresso raffreddato ad acqua iniezione diretta con intercooler		
Numero cilindri	4 in linea		
Cilindrata	2998 cm <sup>3</sup>		
Potenza massima	129 kW (175 CV) / 2865 gpm		
Coppia massima	430 Nm / 1600 gpm		
Filtro antiparticolato diesel	Ciclo di vita approssimativo 300000 km		
Alternatore	A.C. 12 Volt, 140 Amp		
Post-trattamento dei gas di scarico	SCR + DPF		
Presenza di forza (a richiesta)	Tipo	31 kW con flangia	31 kW connessione diretta pompa
	Coppia alla max potenza	196 Nm	
	Rapporti di trasmissione	1:0,644	1:0,638
	Giri presa forza max potenza	1500 gpm	

### TRASMISSIONE

Cambio / trazione integrale	Tipo	Manuale, 5 marce avanti e 1 retromarcia	
	Rapporti cambio	5,494 - 3,193 - 1,689 - 1,000 - 0,723 Rev. 5,494	
	Ripartizione della forza 4x4	60 % ant. / 40 % post.	
Trasmissione al ponte	Rapporto	4,875	

### TELAIO

Assale anteriore / posteriore	Modello	F200TW / R035T	
	Portata ant. / post.	2800 kg / 5125 kg (3415 mm)	2800 kg / 5070 kg (3865 mm)
Pneumatici		205/75R17.5C 124/122 M Gemellati posteriormente, resistenza al rotolamento ottimizzata	
Cerchi		17,5 x 6,00 - 127 - 9t - 6 bulloni	
Sterzo		Veicolo con guida a sinistra	
		Idroguida a circolazione di sfere, piantone telescopico, volante regolabile in inclinazione con bloccasterzo	
Freno	Freno di esercizio	Servofreno idraulico a depressione, a due circuiti, con valvola frenante in funzione del carico sulle ruote posteriori	
	Ant./Post.	Tamburo (320 x 75,2L) / tamburo (320 x 110)	
	Freno di stazionamento	Meccanico con comando a mano agente sull'albero di trasmissione	
	Freno ausiliario	Freno motore (50 kW)	
Sospensioni	Ant./Post.	Balestre semiellittiche con ammortizzatore e stabilizzatore	
Telaio	Tipo	Telaio a longheroni con rinforzi e traverse	
Capacità del serbatoio		100 litri	
Impianto elettrico - batterie		12 Volt (100 AH - 760 A(EN))	

\* Compresi liquido refrigerante, lubrificanti, il 90% di carburante, ruota di scorta, attrezzi e 75 kg conducente; \*\* valore massimo calcolato. Da verificare sulla base dell'allestimento installato e della rispettiva applicazione  
Soggetto a cambiamento senza preavviso. Tutte le informazioni in questa scheda dati sono da intendersi indicative. Le illustrazioni possono contenere anche accessori o equipaggiamenti a richiesta non compresi nelle forniture di serie.  
In questa scheda dati possono figurare modelli e servizi non disponibili in alcuni paesi.